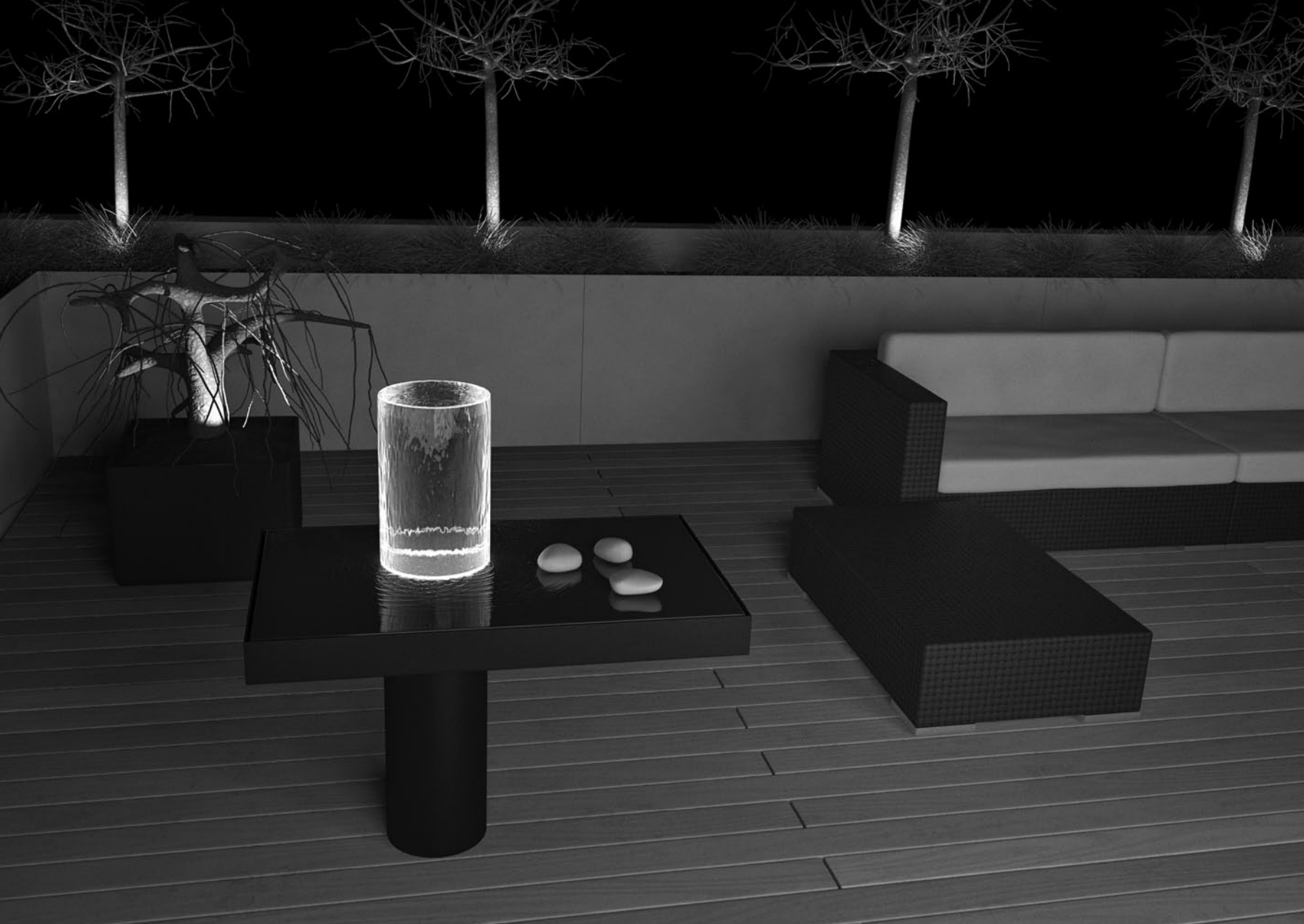




# Brunnen ZEN

Design: david haydon





# Inhalt

Über ZEN	5
Detailbeschrieb	7
Masse und technische Daten	9
Über David Haydon / Kontakt	11

**Brunnen ZEN**

Design: david haydon





# Über ZEN

In meiner Arbeit als Kunstschaffender versuche ich Ästhetik in der Reduktion auf das Wesentliche zu erreichen.

Bei ZEN bestand die Aufgabe darin, ein Objekt aus Stahl, Stein, Glas, Wasser und Licht zu schaffen, welches die Gegensätze von hell und dunkel, rund und kantig, weich und hart, statisch und fließend miteinander in einem Brunnen verbindet.

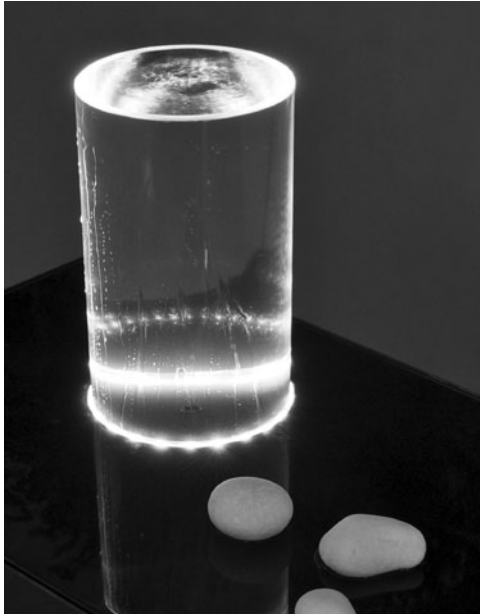
Sämtliche Proportionen des Brunnens sind im Goldenen Schnitt.

Den Namen ZEN gab ich diesem Werk, weil es mich in seinem minimalistischen Design und seiner Ausstrahlung von Ruhe und Harmonie an das Ziel der Zen-Meditation erinnert: Die Flut der Gedanken zur Ruhe kommen lassen um sich im innersten «Nichts» zu versenken...

David Haydon

*Die Liebe füllt, was die Ordnung umfasst.  
Sie ist das Wasser, die Ordnung der Krug.  
Die Ordnung sammelt,  
Die Liebe fließt.  
Ordnung und Liebe wirken zusammen.*

*– Bert Hellinger*



**Oben links**

Die Wasserstandsanzeige als funktionaler Bestandteil meines Künstlersignets

**Links**

Die optionale LED-Beleuchtung akzentuiert den Glaszylinder bei Dunkelheit

**Oben**

ZEN in der Frontansicht

# ZEN Detailbeschreibung

## Form und Gestalt

Vertikales, zylindrisches Standrohr mit horizontaler, rechteckiger Brunnenwanne aus Stahl. Granitplatte als Abdeckung, mit transparentem, zylindrischem Aufbau aus Glas. Standrohr und Aufbau sind optisch als ein einziger, exzentrisch durch die Brunnenwanne führender Zylinder wahrnehmbar.

## Material und Verarbeitung

ZEN ist kein Massenprodukt. Jeder Brunnen ist eine Einzelanfertigung und wird mit einer fortlaufenden Nummer und meinem Künstlersignet versehen. Ich baue jeden Brunnen persönlich in meinem Atelier in Gossau, Zürich (CH) zusammen.

Verarbeitung und alle verwendeten Materialien sind von bester Qualität. Zylinder, Granitplatte, Tank und Brunnenwanne werden in Handarbeit gefertigt.

Die Stahlelemente sind feuerverzinkt und pulverbeschichtet und somit garantiert rostfrei. Der Glaszylinder wird in der Glashütte Hergiswil (CH) mundgeblasen und von Hand geschliffen. Minimale Unregelmässigkeiten

und feine Luftpfeinschlüsse im Glas sind gewollt und unterscheiden das Produkt von industriell gefertigtem Glas.

## Wasserkreislauf

Das Wasser wird aus dem Tank im Standrohr in den Glaszylinder hochgepumpt und fliesst über dessen obere Öffnung auf die Granitplatte und über deren Rand zurück in den Tank. Die wartungsfreie Pumpe ist magnetgelagert, läuft völlig geräuschlos und ist auf Dauerbetrieb ausgelegt. Der Wasserstand ist im seitlich angebrachten Künstlersignet ablesbar.

## Optionale Beleuchtung

ZEN ist optional mit einer eigens für den Brunnen konzipierten weissen oder farbigen LED-Beleuchtung erhältlich.

## Raumklimatisierung

Mit einer Verdunstungsrate von 2-4 L / 24h (je nach Umgebungstemperatur) eignet sich ZEN auch hervorragend zur Raumklimatisierung.

## Standort und Montage

Der Brunnen kann sowohl in Wohnräumen wie auch im Freien installiert werden. Je nach Standort und Befestigungsmöglichkeiten wird der Brunnen direkt auf dem Boden fix, oder auf einen individuell gestalteten Sockel mobil montiert. Die horizontale Lage der Brunnenwanne kann mittels Inbusschrauben feinjustiert werden.

## Reinigung und Wartung

Die einfache Bauweise (alle Elemente lassen sich von Hand, ohne komplizierte Verschraubungen, zerlegen) ermöglicht die problemlose Reinigung des Brunnens.

Eine regelmässige Reinigung von Glaszylinder und Granitplatte und die Verwendung von enthärtetem Wasser ist empfehlenswert, um Kalkablagerungen vorzubeugen.

## Geschütztes Design

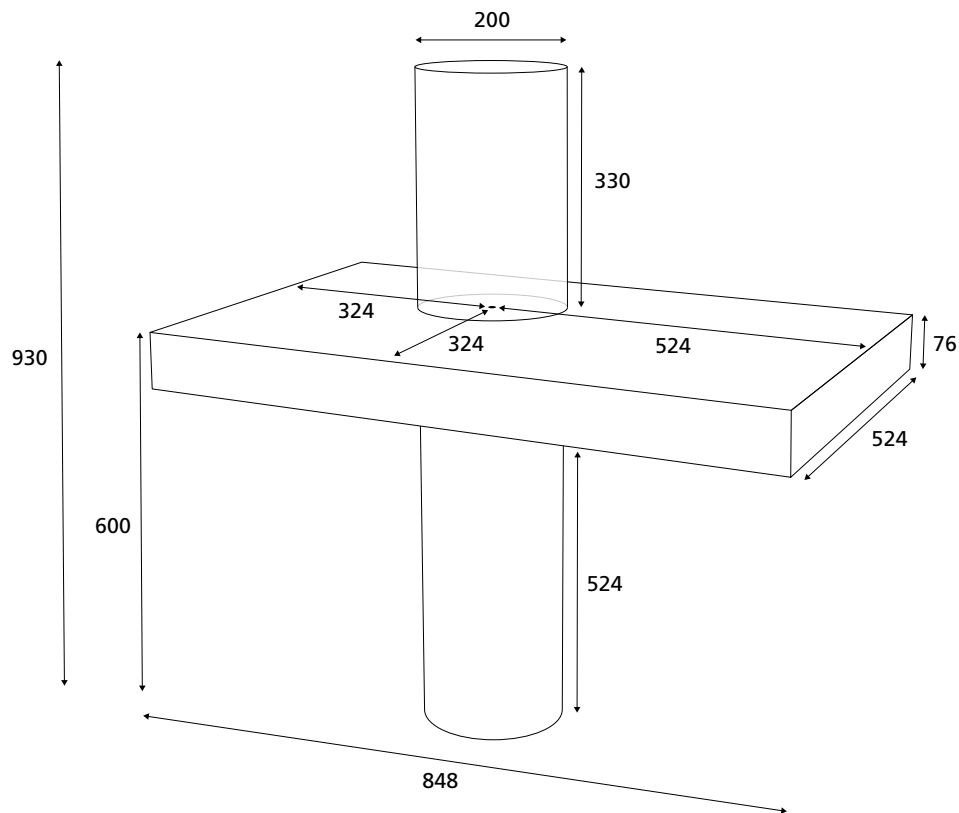
Das Design von ZEN ist in der gesamten EU sowie in der Schweiz geschützt und darf ohne meine Einwilligung nicht kopiert werden.



David Haydon als Grössenvergleich  
neben dem Brunnen



# Masse & technische Daten



## Dimensionen

Gesamthöhe:	930 mm
Gesamtlänge:	848 mm
Gesamtbreite:	524 mm
Höhe Glaszylinder:	330 mm
Durchmesser Zylinder:	200 mm
Wandstärke Tank & Wanne:	4 mm
Wandstärke Standrohr:	5 mm
Wandstärke Glaszylinder:	10 mm

## Gewicht

Gesamtgewicht ohne Wasser:	67 Kg
Gewicht bei maximalem Füllstand:	92 Kg

## Volumen

Tankvolumen:	25 L
Volumen Glaszylinder:	8.4 L

## Technische Daten

Strombedarf Pumpe:	23 W / 230 V
Förderleistung Pumpe:	1000 L/h
Beleuchtung:	LED 9 V / 230 V



# Über David Haydon



Geboren am 26. Dezember 1954

Seit 2002 freischaffender Maler, Bildhauer und Gestalter.

Atelier in Gossau-Zürich seit 2010  
(vorher in Rüti-Zürich)

## Künstlerische Ausbildung

Zeichnen, Malen, Farbenlehre und experimentelles Gestalten: F+F (Schule für experimentelle Gestaltung, Zürich) und HGKZ (Hochschule für Gestaltung und Kunst, Zürich).

Bildhauerei:

Carrara/Pietrasanta (Italien)

Tinos (Griechenland)

## Kontakt

Wenn Sie weitere Informationen wünschen oder sich für die Kaufkonditionen interessieren, freue ich mich über Ihre Kontaktaufnahme:

Atelier David Haydon  
Hasenbühlstrasse 24  
CH-8625 Gossau-Zürich

Web: [www.davidhaydon.ch](http://www.davidhaydon.ch)

Email: [info@davidhaydon.ch](mailto:info@davidhaydon.ch)

Telefon: +41 79 549 78 56

Das Design von ZEN ist in der gesamten EU sowie in der Schweiz geschützt und darf ohne meine Einwilligung nicht kopiert werden.  
Die Inhalte dieser Dokumentation unterliegen dem Copyright und dürfen ohne Einwilligung in keiner Weise reproduziert werden.

© 2011 David Haydon, [www.davidhaydon.ch](http://www.davidhaydon.ch)  
Gestaltung Dokumentation, Fotos und Computermodelle Titelseite / Seite 2: Richard Haydon, [www.richardhaydon.ch](http://www.richardhaydon.ch)